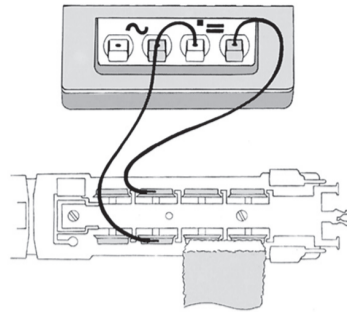


GLEIS UND RÄDER STETS SAUBER HALTEN
 KEEP TRACKS AND WHEELS CLEAN AT ALL TIMES
 LES VOIES ET ROUES DOIVENT ÊTRE TENUES TOUJOURS PROPRES

Reinigen der Lokräder: Bei Verschmutzung sind die Laufflächen der Räder mit sauberem Lappen oder Schienenreinigungsgummi 6595 zu reinigen. Niemals die angetriebenen Räder von Hand durchdrehen, sondern durch Anlegen einer Fahrspannung mittels Anschlussdrähten antreiben. Nichtangetriebene Räder können von Hand gedreht werden.

Cleaning the Loco Wheels: The running surfaces of the wheels can be cleaned with a clean rag or by using the track rubber block 6595. Never turn the driven wheels by hand, only by connecting two wires with an operating voltage to them. Wheels not driven can be turned by hand.

Nettoyage des roues de locomotives : des roues propres sont le garant d'un fonctionnement impeccable, éliminez donc les impuretés sur celles-ci avec un chiffon propre ou la gomme 6595. Ne jamais faire tourner l'ensemble moteur avec les roues, y appliquez une tension afin de les faire tourner et d'atteindre la circonférence entière de la roue. Les roues non motrices peuvent être tournées à la main.



FLEISCHMANN

N

FLEISCHMANN 706403

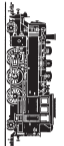


Modelleisenbahn GmbH
 Plainbachstr. 4 | 5101 Bergheim | Austria
 www.fleischmann.de

Verpackung aufbewahren! · Retain carton! · Gardez l'emballage s.v.p.! ·
 Verpakking bewaren! · Ritenero l'imballaggio! · ¡Conserve el embalaje! ·
 Gem indpakningen!

CE 14+ Alter/Age 80706403920

Betriebsanleitung innenseitig · Operating instructions inside · Instructions
 de service au côté intérieur



FLEISCHMANN 706403

N

FLEISCHMANN

FLEISCHMANN

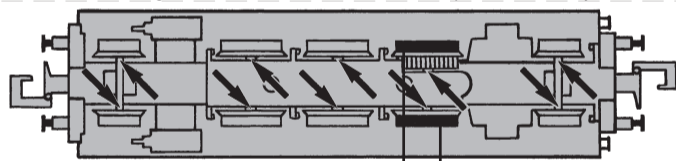
N



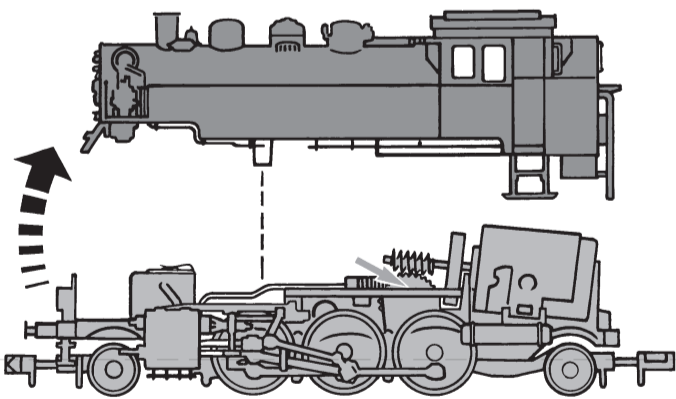
Ölen: Geölt werden Motor und Getriebe nur an den gekennzeichneten Lagerstellen. Nur FLEISCHMANN-Öl 6599 verwenden. Nur ein kleiner Tropfen pro Schmierstelle (→), sonst Überölung. Zur Dosierung die in der Verschlusskappe der Ölflasche angebrachte Nadel verwenden.

Lubrication: The motor and gear-box should only be oiled at the bearing points marked. Only use FLEISCHMANN oil 6599. Only put a tiny drop in each place (→), otherwise it will be overoiled. An applicator needle is located in the cap of the oil bottle for your use.

Engrase: Se engrasan el motor y la caja de cambios únicamente en los puntos de apoyo indicados. Utilizar únicamente aceite FLEISCHMANN 6599. Utilizar solo una gota pequeña por punto de lubricación (→), de lo contrario, se sobreengrasarán. Para la dosificación, utilizar la aguja ubicada en la tapa de cierre de la botella de aceite.



00547004
 ERSATZHAFTREIFEN
 SPARE FRICTION TYRES
 BANDAGES DE RECHANGE



Wir empfehlen, die Schmierstellen der Lok je nach Betriebsdauer und -bedingungen zu überprüfen und ggfs. zu ölen.

We recommend to inspect the lubrication of the loco's bearings depending on the operational duration and -conditions and as a result, to oil them.

Nous recommandons pour inspecter la lubrification de l'endroits indiquées dépendent de la durée et les conditions opérationnelle et par conséquent, les huiler.

Ein Öffnen der Lok ist nur nötig zum Lampenwechsel, Motorenwechsel und Ölen des Getriebes.

One only needs to open the locomotive to replace the bulb, the motor and to oil the gear.

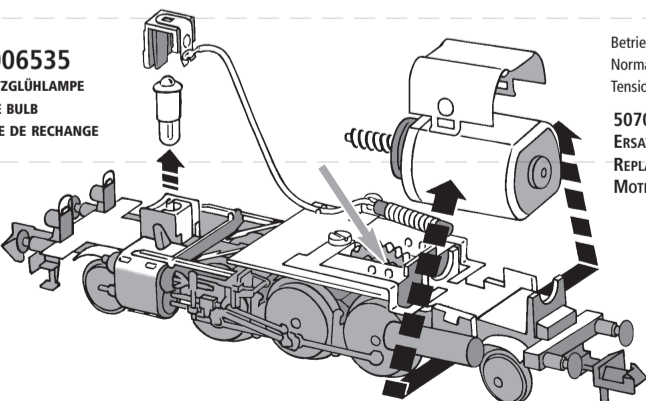
Le démontage de la locomotive est seulement nécessaire pour le remplacement des ampoules, du moteur et pour le graissage des engrenages.

Hinweis: Dieses Modell ist nicht für funktionsfähigen Oberleitungsbetrieb ausgelegt.

Note: This model has been designed without overhead catenary function.

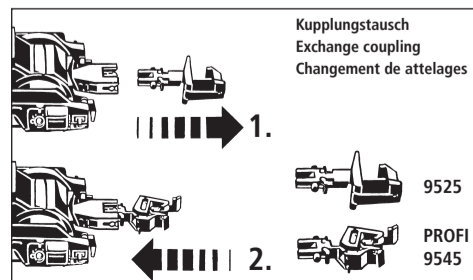
Annotation: Ce modèle n'est pas conçu pour l'opération caténaire fonctionnellement.

00006535
 ERSATZGLÜHLAMPE
 SPARE BULB
 LAMPE DE RECHANGE



Betriebsspannung 4-14V =
 Normal voltage 4-14V =
 Tension de service 4-14V =

50706101
 ERSATZMOTOR
 REPLACEMENT MOTOR
 MOTEUR DE RECHANGE



Kupplungstausch
 Exchange coupling
 Changement de attelages

9525

PROFI
 9545